

# Datenblatt LX 803

## Attikaentwässerung

### Serie 93 ATTIKASTAR®

Hauptentwässerung

Druckströmung

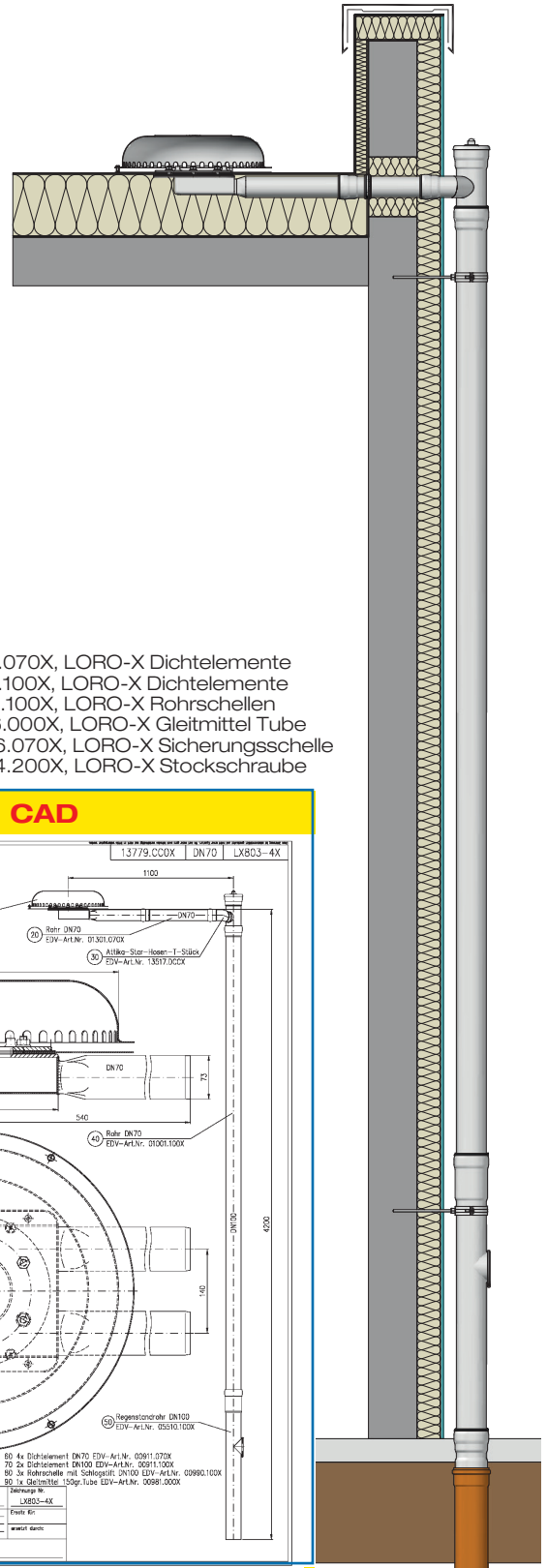
Silent Power

<b>Abfluss:</b>	<b>32,0 l/s</b>
<b>Wasserhöhe:</b>	<b>55 mm</b>
<b>Eingrifftiefe:</b>	<b>55 mm</b>
<b>Nennweite:</b>	<b>DN 100</b>
<b>LX-Nummer:</b>	<b>LX 803</b>
<b>Wehrhöhe:</b>	<b>0 mm</b>
<b>Haube:</b>	<b>nicht belüftet</b>
<b>Falleitung:</b>	<b>nicht belüftet</b>
<b>Falleitungshöhe:</b>	<b>ab 4,2 m</b>
<b>Entwässerung:</b>	<b>in Grundleitung</b>
<b>Flanschform:</b>	<b>Klemmflansch</b>

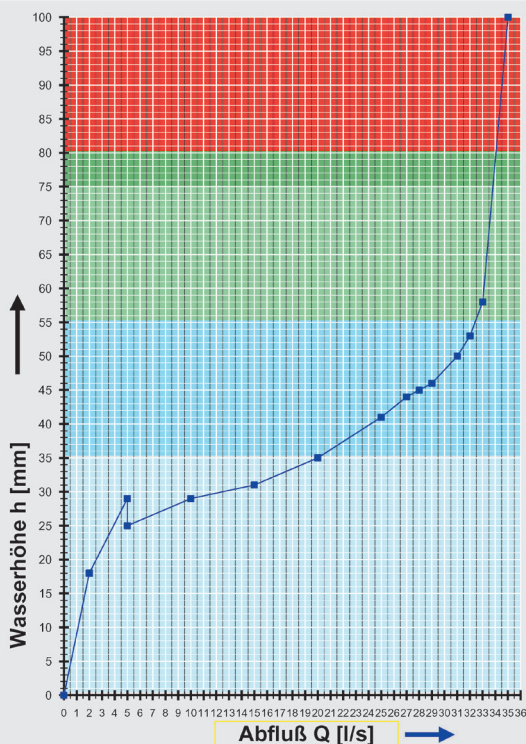
#### LX 803 Stückliste

1 x Art.-Nr. 13779.CC0X, ATTIKASTAR® ATTIKA-Ablauf  
 2 x Art.-Nr. 01301.070X, LORO-X Rohr mit einer Muffe  
 1 x Art.-Nr. 13228.070X, LORO-Schiebeflansch  
 1 x Art.-Nr. 13517.DCCX, LORO-ATTIKASTAR® Hosen T-Stück  
 1 x Art.-Nr. 01001.100X, LORO-X Rohr mit einer Muffe  
 1 x Art.-Nr. 005510.100X, LORO-X Standrohr

4 x Art.-Nr. 00911.070X, LORO-X Dichtelemente  
 2 x Art.-Nr. 00911.100X, LORO-X Dichtelemente  
 1 x Art.-Nr. 00975.100X, LORO-X Rohrschellen  
 1 x Art.-Nr. 00986.000X, LORO-X Gleitmittel Tube  
 4 x Art.-Nr. 00806.070X, LORO-X Sicherungsschelle  
 2 x Art.-Nr. 09604.200X, LORO-X Stockschraube

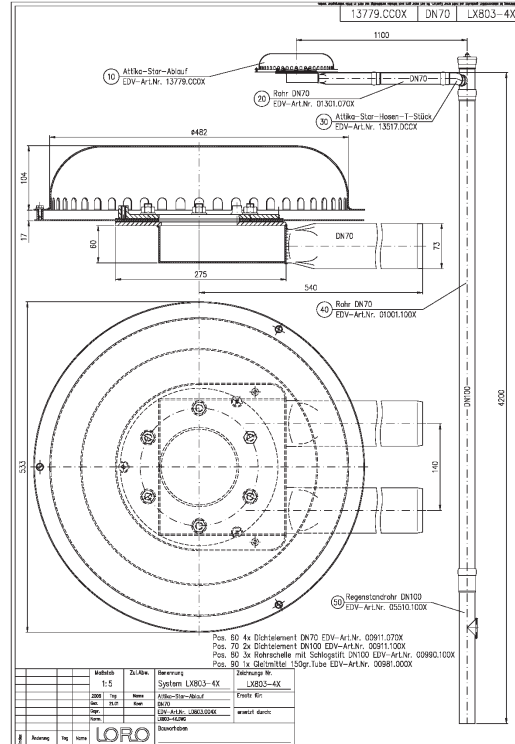


#### hQ - Abflusskurve



#### Systemleistung

#### CAD



#### Systemform

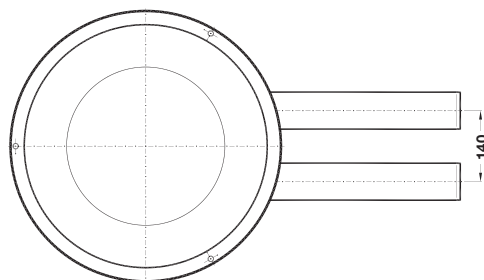
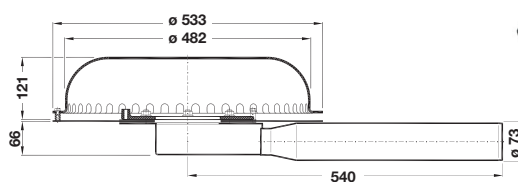
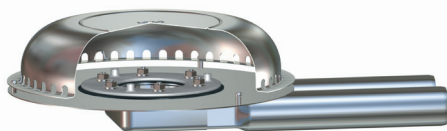
Wasserhöhe	mm	5	10	15	20	25	30	35	40	45	50	55	60	65	70	75
Abfluss	l/s				2,5	4	12,5	20	24	28	31	32	33	33,3	33,5	34
		<b>Silent</b>					<b>Silent Power</b>									

## LORO-ATTIKASTAR® Attikaentwässerung, DN 100

### LX803-4X

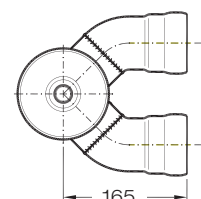
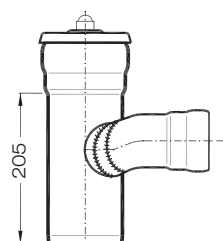
Ablauf Art.-Nr. 13779.CC0X  
Gewicht: 14,8 kg

**mit Klemmflansch**  
für Bitumen und Kunststoff-Abdichtungsbahnen



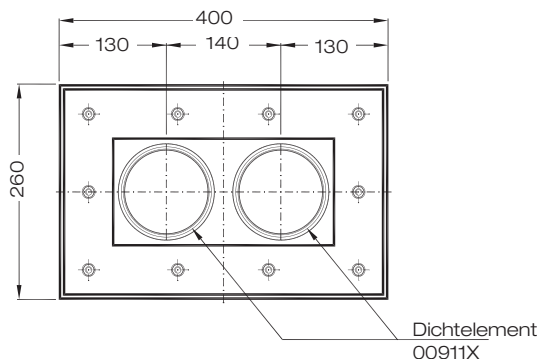
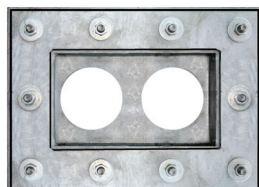
### Hosen T-Stück, mit Verschlussstopfen

DN 100/70/70, aus Stahl, feuerverzinkt,  
innen zusätzlich beschichtet  
Art.-Nr. 13517.DCCX  
2,9 kg



### Schiebeflansch für LORO-ATTIKASTAR® Schnellablaufsysteme

zur Anbindung der Dampfsperre, als Fest- und Losflansch  
Konstruktion, aus Stahl, feuerverzinkt,  
einschließlich Dichtelemente  
Art.-Nr. 13228.070X  
Gewicht: 5,1 kg



**Bitte beachten Sie:** Für Entwässerungssysteme mit Druckströmung ist es notwendig nur original LORO-X Rohre und Formteile in der angegebenen Zusammenstellung zu benutzen! Mischung oder Austausch von Teilen des Systems führt zu einer niedrigeren Abflussleistung! Die Falleitungshöhe muss mindestens 4,2 m betragen, um die angegebene Leistung zu erreichen. Wenn der Ablauf und die Falleitung von unterschiedlichen Gewerken (z.B. Dachdecker und Installateur) eingebaut werden, achten Sie bitte auf den Systemaufbau gemäß LX-Datenblatt.

**Begleitheizung:** Wir empfehlen, nach Prüfung Dachabläufe und Leitungen in frostgefährdeten Bereichen gegebenenfalls mit einer bauseitigen Begleitheizung zu versehen.